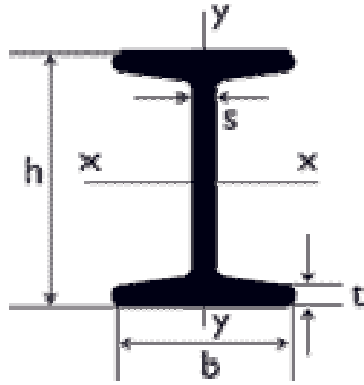
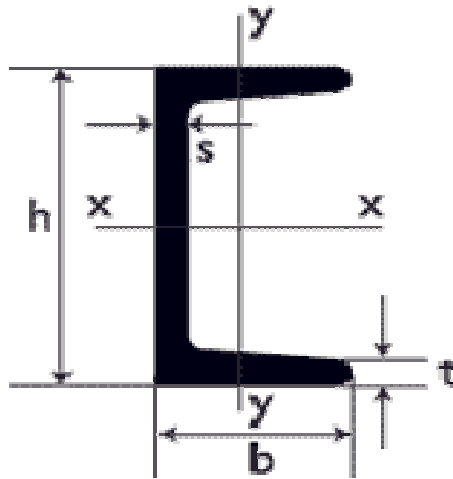


IPE	ΒΑΡΟΣ	ΔΙΑΣΤΑΣΕΙΣ				ΔΙΑΤΟΜΗ	ΕΛ. ΡΟΠΗ		ΠΛ.ΡΟΠΗ
	G	(mm)				F	(cm <sup>3</sup> )		(cm <sup>3</sup> )
	(kg/m)	h	b	s	t	(cm <sup>2</sup> )	W <sub>x</sub>	W <sub>y</sub>	W <sub>plx</sub>
80	6,00	80	46	3,8	5,2	7,64	20,0	3,69	23,2
100	8,10	100	55	4,1	5,7	10,30	34,2	5,79	39,4
120	10,40	120	64	4,4	6,3	13,20	53,0	8,65	60,7
140	12,90	140	73	4,7	6,9	16,40	77,3	12,30	88,3
160	15,80	160	82	5,0	7,4	20,10	109,0	16,70	124,0
180	18,80	180	91	5,3	8,0	23,90	146,0	22,20	166,0
200	22,40	200	100	5,6	8,5	28,50	194,0	28,50	221,0
220	26,20	220	110	5,9	9,2	33,40	252,0	37,30	285,0
240	30,70	240	120	6,2	9,8	39,10	324,0	47,30	367,0
270	36,10	270	135	6,6	10,2	45,90	429,0	62,20	484,0
300	42,20	300	150	7,1	10,7	53,80	557,0	80,50	628,0
330	49,10	330	160	7,5	11,5	62,60	713,0	98,50	804,0
360	57,10	360	170	8,0	12,7	72,70	904,0	123,00	1019,0
400	66,33	400	180	8,6	13,5	84,50	1160,0	146,00	1307,0
450	77,60	450	190	9,4	14,6	98,90	1500,0	176,00	1702,0
500	90,70	500	200	10,2	16,2	116,00	1930,0	214,00	2194,0

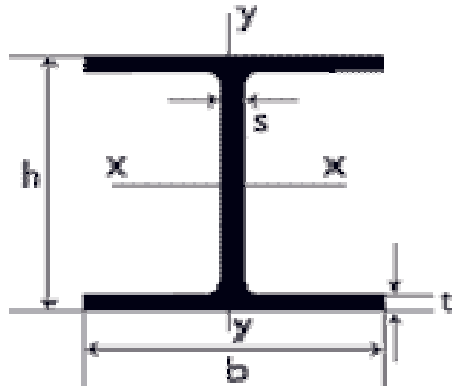


INP	ΒΑΡΟΣ	ΔΙΑΣΤΑΣΕΙΣ				ΔΙΑΤΟΜΗ	ΕΛ. ΡΟΠΗ		ΠΛ.ΡΟΠΗ
	G	(mm)				F	(cm <sup>3</sup> )		(cm <sup>3</sup> )
	(kg/m)	h	b	s	t	(cm <sup>2</sup> )	W <sub>x</sub>	W <sub>y</sub>	W <sub>plx</sub>
80	5,94	80	42	3,9	5,9	7,57	19,5	3,00	22,8
100	8,34	100	50	4,5	6,8	10,60	34,2	4,88	39,8
120	11,10	120	58	5,1	7,7	14,20	54,7	7,41	63,6
140	14,30	140	66	5,7	8,6	18,20	81,9	10,70	95,4
160	17,90	160	74	6,3	9,5	22,80	117,0	14,80	136,0
180	21,90	180	82	6,9	10,4	27,90	161,0	19,80	187,0
200	26,20	200	90	7,5	11,3	33,40	214,0	26,00	250,0
220	31,10	220	98	8,1	12,2	39,50	278,0	33,10	324,0
240	36,20	240	106	8,7	13,1	46,10	354,0	41,70	412,0
260	41,90	260	113	9,4	14,1	53,30	442,0	51,00	514,0
280	47,90	280	119	10,1	15,2	61,00	542,0	61,20	632,0
300	54,20	300	125	10,8	16,2	69,00	653,0	72,20	762,0
320	61,00	320	131	11,5	17,3	77,70	782,0	84,70	914,0
340	68,00	340	137	12,2	18,3	86,70	923,0	98,40	1.080,0
360	76,10	360	143	13,0	19,5	97,00	1090,0	114,00	1.276,0
400	92,40	400	155	14,4	21,6	118,00	1460,0	149,00	1.482,0
450	115,00	450	170	16,2	24,3	147,00	2040,0	203,00	1.714,0
500	141,00	500	185	18,0	27,0	179,00	2750,0	268,00	2.400,0

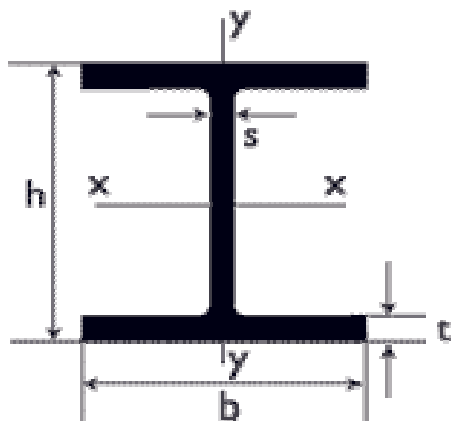


UNP	ΒΑΡΟΣ	ΔΙΑΣΤΑΣΕΙΣ				ΔΙΑΤΟΜΗ	ΕΛ. ΡΟΠΗ		ΠΛ.ΡΟΠΗ
	G	(mm)				F	(cm <sup>3</sup> )		(cm <sup>3</sup> )
	(kg/m)	h	b	s	t	(cm <sup>2</sup> )	W <sub>x</sub>	W <sub>y</sub>	W <sub>plx</sub>
30x15	1,74	30	15	4,0	4,5	2,21	1,69	0,39	
40x20	2,87	40	20	5,0	5,5	3,66	3,79	0,86	
35	4,87	40	35	5,0	7,0	6,21	7,05	3,08	
50x25	3,86	50	25	5,0	6,0	4,92	6,73	1,48	
38	5,59	50	38	5,0	7,0	7,12	10,60	3,75	
60x30	5,07	60	30	6,0	6,0	6,46	10,50	2,16	
65x42	7,09	65	42	5,5	7,5	9,03	17,70	5,07	

80	8,64	80	45	6,0	8,0	11,00	26,50	6,36	49
100	10,60	100	50	6,0	8,5	13,50	41,20	8,49	72,6
120	13,40	120	55	7,0	9,0	17,00	60,70	11,10	103
140	16,00	140	60	7,0	10,0	20,40	86,40	14,80	138
160	18,80	160	65	7,5	10,5	24,00	116,00	18,30	179
180	22,00	180	70	8,0	11,0	28,00	150,00	22,40	228
200	25,30	200	75	8,5	11,5	32,30	191,00	27,00	292
220	29,40	220	80	9,0	12,5	37,40	245,00	33,60	358
240	33,20	240	85	9,5	13,0	42,30	300,00	39,60	442
260	37,90	260	90	10,0	14,0	48,30	371,00	47,70	532
280	41,80	280	95	10,0	15,0	53,30	448,00	52,20	632
300	46,20	300	100	10,0	16,0	58,80	535,00	67,80	826
320	59,50	320	100	14,0	17,5	75,80	679,00	80,60	918
350	60,60	350	100	14,0	16,0	77,30	734,00	75,00	1014
400	71,80	400	110	14,0	18,0	91,50	1020,00	102,00	1240



HEA	ΒΑΡΟΣ	ΔΙΑΣΤΑΣΕΙΣ				ΔΙΑΤΟΜΗ	ΕΛ. ΡΟΠΗ		ΠΛ.ΡΟΠΗ
	G	(mm)				F	(cm <sup>3</sup> )		(cm <sup>3</sup> )
	(kg/m)	h	b	s	t	(cm <sup>2</sup> )	W <sub>x</sub>	W <sub>y</sub>	W <sub>plx</sub>
100	16,7	96	100	5,0	8,0	21,2	72,8	26,8	83,0
120	19,9	114	120	5,0	8,0	25,3	106,0	38,5	119,0
140	24,7	133	140	5,5	8,5	31,4	155,0	55,6	173,0
160	30,4	152	160	6,0	9,0	38,8	220,0	76,9	245,0
180	35,5	171	180	6,0	9,5	45,3	294,0	103,9	325,0
200	42,3	190	200	6,5	10,0	53,8	389,0	134,0	429,0
220	50,5	210	220	7,0	11,0	64,3	515,0	178,0	568,0
240	60,3	230	240	7,5	12,0	76,8	675,0	231,0	745,0
260	68,2	250	260	7,5	12,5	86,8	836,0	282,0	920,0
280	76,4	270	280	8,0	13,0	97,3	1010,0	340,0	1.112,0
300	88,3	290	300	8,5	14,0	112,0	1260,0	421,0	1.383,0
320	97,6	310	300	9,0	15,5	124,0	1480,0	466,0	1.628,0
340	105,0	330	300	9,5	16,5	133,0	1680,0	496,0	1.850,0
360	112,0	350	300	10,0	17,5	143,0	1890,0	526,0	2.088,0
400	125,0	390	300	11,0	19,0	159,0	2310,0	571,0	2.562,0
450	140,0	440	300	11,5	21,0	178,0	2900,0	631,0	3.216,0
500	155,0	490	300	12,0	23,0	198,0	3550,0	691,0	3.949,0



HEB	ΒΑΡΟΣ	ΔΙΑΣΤΑΣΕΙΣ				ΔΙΑΤΟΜΗ	ΕΛ. ΡΟΠΗ		ΠΛ.ΡΟΠΗ
	G	(mm)				F	(cm <sup>3</sup> )		(cm <sup>3</sup> )
	(kg/m)	h	b	s	t	(cm <sup>2</sup> )	W <sub>x</sub>	W <sub>y</sub>	W <sub>plx</sub>
100	20,4	100	100	6,0	10,0	26,0	89,9	33,5	104,2
120	26,7	120	120	6,5	11,0	34,0	144,0	52,9	165,2
140	33,7	140	140	7,0	12,0	43,0	216,0	78,5	245,4
160	42,6	160	160	8,0	13,0	54,3	311,0	111,0	354,0
180	51,2	180	180	8,5	14,0	65,3	426,0	151,0	481,4
200	61,3	200	200	9,0	15,0	78,1	570,0	200,0	642,5
220	71,5	220	220	9,5	16,0	91,0	736,0	258,0	827,0
240	83,2	240	240	10,0	17,0	106,0	938,0	327,0	1.053,0
260	93,0	260	260	10,0	17,5	118,0	1150,0	395,0	1.283,0
280	103,0	280	280	10,5	18,0	131,0	1380,0	471,0	1.534,0
300	117,0	300	300	11,0	19,0	149,0	1680,0	616,0	1.869,0
320	127,0	320	300	11,5	20,5	161,0	1930,0	616,0	2.149,0
340	134,0	340	300	12,0	21,5	171,0	2160,0	646,0	2.408,0
360	142,0	360	300	12,5	22,5	181,0	2400,0	676,0	2.683,0
400	155,0	400	300	13,5	24,0	198,0	2880,0	721,0	3.232,0
450	171,0	450	300	14,0	26,0	218,0	3550,0	781,0	3.982,0
500	187,0	500	300	14,5	28,0	239,0	4290,0	842,0	4.815,0